

第33回浜田オープンテニス大会ダブルス

【大会実施要項】

- 主催 浜田市テニス協会
開催日 令和4年10月16日(日)
会場 石見海浜公園
予備日 令和4年12月11日(日)
大会使用球 ダンロップフォートイエロー
競技方法 原則として8ゲームプロセット、セミアドバンテージ方式
7ポイントタイブレーク 天候によって変更あり
- 審判 完全セルフジャッジとします
表彰 男子ダブルス 1位～3位(3位決定戦はありません)
女子ダブルス 1位～3位(3位決定戦はありません)
- 役員 大会運営委員長:岸本 隆
レフェリー:澤村 俊孝
- 運営 浜田市テニス協会員
(問い合わせ先)岸本 隆(090-8716-9014)
- 留意点 ①試合はオーダーオブプレイにより進行します
ドロースの記載事項を遵守し、本部前の掲示に注意してください
②試合前の練習はサービスのみ6本とします
③シードの順位は2022年9月15日付島根県ランキングを参考にしました
④雨天の場合、順延の判断は原則大会当日、大会本部にて行いますので、
試合開始予定時間までに受付をしてください。
⑤テニスウエア着用 男女ともコンプレッションウエア着用を可とする
フェイスマスク・ネックゲイターを呼吸飛沫感染防止のため着用を可とする
⑥新型コロナウイルス感染防止対策大会ガイドラインを厳守してください
⑦新型コロナウイルス感染症チェックシートを受付時にご提出ください

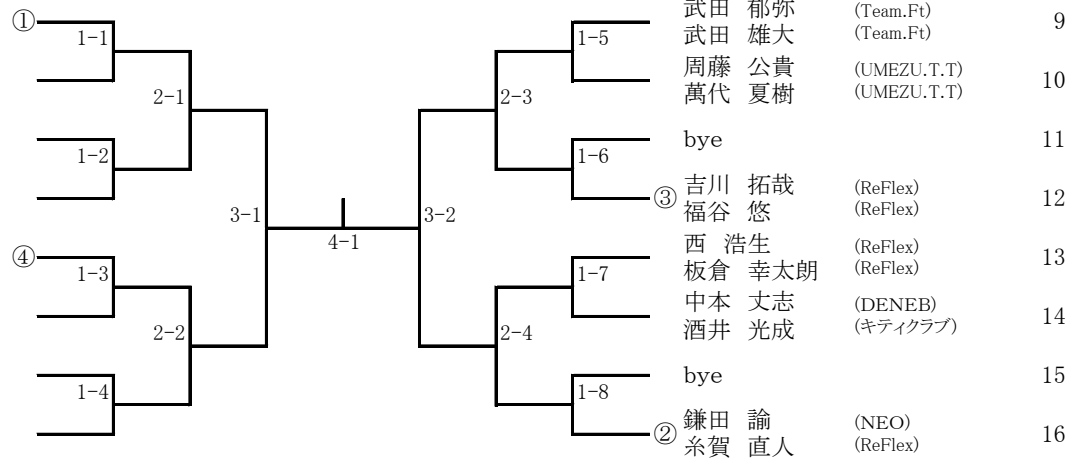
試合開始
予定時間

女子	
時間	ドロース順
9:00	1-2
9:40	上記以外

男子	
時間	ドロース順
9:00	1-2、1-4、1-5、1-7
9:40	上記以外

男子ダブルス

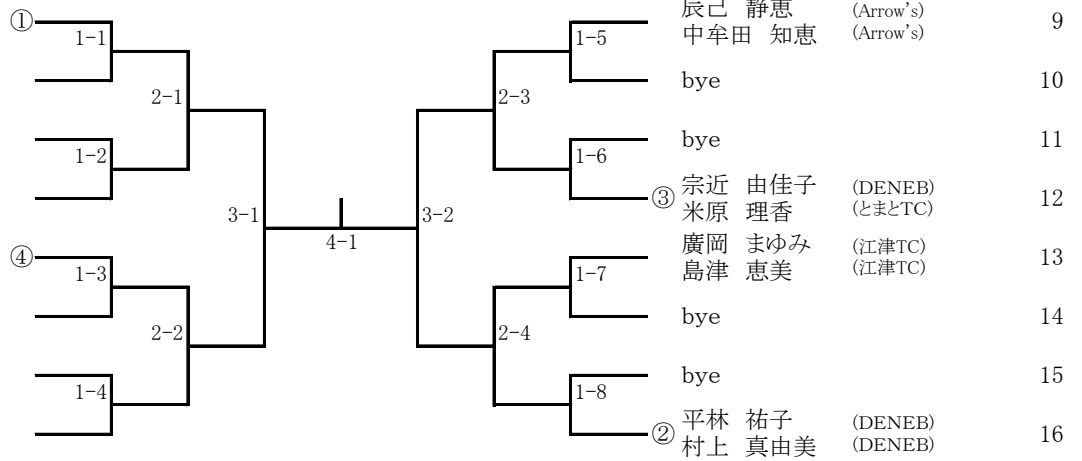
1	宗近 洋 梅津 健太郎	(DENEb) (UMEZU.T.T)
2	bye	
3	床田 和彦 田辺 明延	(江津TC) (江津TC)
4	江角 拓志朗 諸岡 真吾	(ReFlex) (UMEZU.T.T)
5	竹安 秀平 古田 充	(ReFlex) (フリー)
6	bye	
7	松本 貴大 木谷 祐太	(江津TC) (キティクラブ)
8	錦織 達也 川上 翼	(フリー) (フリー)



※第 5シード:武田 郁弥 (Team.Ft) 武田 雄大 (Team.Ft)
 ※第 6シード:江角 拓志朗 (ReFlex) 諸岡 真吾 (UMEZU.T.T)

女子ダブルス

1	稲垣 志津枝 藤原 圭子	(Arrow's) (DENEb)
2	bye	
3	森本 ゆみ 岡 志津子	(DAN2) (DAN2)
4	藤井 靖子 廣瀬 恵	(大田TC) (江津TC)
5	原 由美子 糸原 弘美	(平田TC) (平田TC)
6	bye	
7	bye	
8	豊田 美香 横山 明美	(キティクラブ) (キティクラブ)



※第 5シード:豊田 美香(キティクラブ) 横山 明美(キティクラブ)
 ※第 6シード:辰己 静恵(Arrow's) 中牟田 知恵(Arrow's)