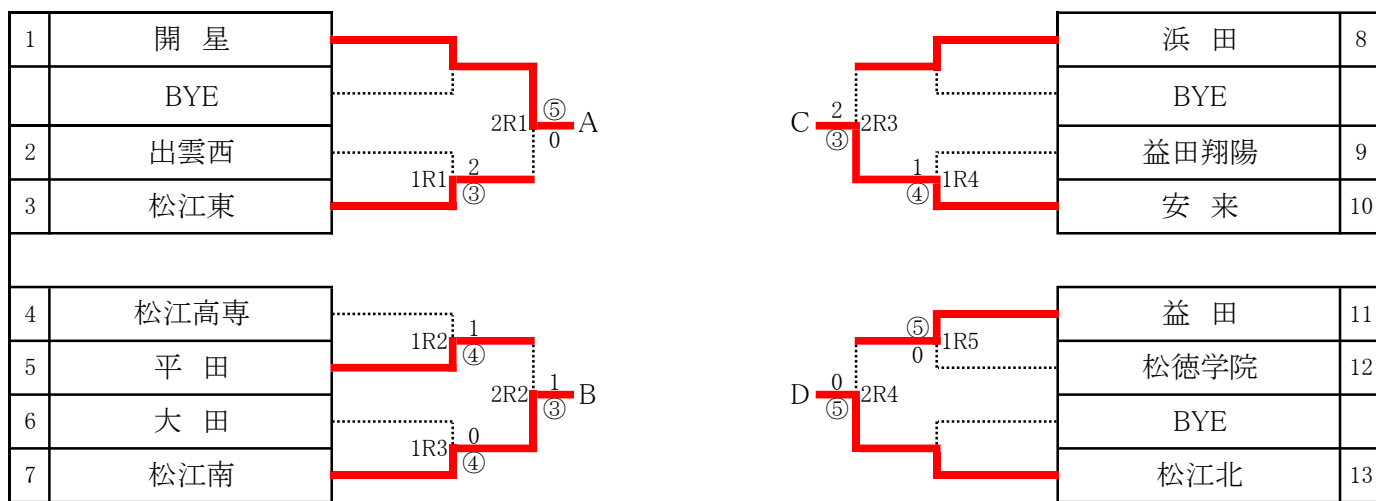


島根県高等学校テニス新人大会(団体戦) 兼 第46回全国選抜高校テニス大会島根県予選 男子 団体戦

令和5年10月21日(土)~10月22日(日)



1 R 1	
2 出雲西	2 - ③ 3 松江東
S1 吉岡	⑥ - 1 S1 桑谷
D1 岩崎・松村	6(5) - ⑦ D1 福家・永島
S2 内田	⑥ - 2 S2 門脇
D2 花田・河口	2 - ⑥ D2 品川・加茂
S3 -	0 - ⑥ S3 山根

2 R 1	
1 開星	⑤ - 0 松江東
S1 木村優	⑥ - 0 S1 金森
D1 角田・廣友	⑥ - 0 D1 桑谷・加茂
S2 中田	⑥ - 2 S2 永島
D2 周藤・尾形	⑥ - 0 D2 福家・山根
S3 渡部	⑥ - 0 S3 品川

決勝リーグ A - B	
1 開星	⑤ - 0 7 松江南
S1 木村優	⑧ - 0 S1 吉村
D1 角田・廣友	⑧ - 1 D1 黒川・小櫻
S2 中田	⑧ - 2 S2 中井
D2 木村真・鈴木	⑧ - 0 D2 田中・上山
S3 渡部	⑧ - 0 S3 -

1 R 2	
4 松江高専	1 - ④ 5 平田
S1 三浦	2 - ⑥ S1 中西
D1 永瀬・西尾	⑥ - 4 D1 伊藤滉・福田
S2 今岡	1 - ⑥ S2 中上
D2 水元・長尾	4 - ⑥ D2 岡田・錦織
S3 飯塚	1 - ⑥ S3 高橋

2 R 2	
5 平田	1 - ③ 7 松江南
S1 中西	3 - ⑥ S1 吉村
D1 伊藤滉・福田	0 - ⑥ D1 黒川・小櫻
S2 中上	0 - ⑥ S2 中井
D2 高橋・岡田	打切 D2 田中・上山
S3 錦織	⑥ - 0 S3 -

決勝リーグ C - D	
10 安来	0 - ⑤ 13 松江北
S1 佐藤	0 - ⑧ S1 大國
D1 長野・安部	1 - ⑧ D1 松本・藤井
S2 山本	3 - ⑧ S2 原
D2 木下・八幡	0 - ⑧ D2 田中・平田
S3 富田	1 - ⑧ S3 川合

1 R 3	
6 大田	0 - ④ 7 松江南
S1 板垣	1 - ⑥ S1 吉村
D1 梶谷・藤江	1 - ⑥ D1 黒川・小櫻
S2 松林	0 - ⑥ S2 田中
D2 -	0 - ⑥ D2 中井・上山
S3 -	- S3 -

2 R 3	
8 浜田	2 - ③ 11 安来
S1 古田	⑥ - 1 S1 山本
D1 森脇・今井	⑥ - 4 D1 長野・安部
S2 中村	3 - ⑥ S2 富田
D2 -	0 - ⑥ D2 佐藤・八幡
S3 -	0 - ⑥ S3 木下

決勝リーグ A - C	
1 開星	⑤ - 0 10 安来
S1 木村優	⑧ - 0 S1 長野
D1 木村真・鈴木	⑧ - 1 D1 富田・木下
S2 中田	⑧ - 0 S2 安部
D2 周藤・尾形	⑧ - 0 D2 八幡・山崎
S3 渡部	⑧ - 3 S3 山本

1 R 4	
9 益田翔陽	1 - ④ 10 安来
S1 斎藤	⑥ - 1 S1 佐藤
D1 下瀬・田村	3 - ⑥ D1 長野・安部
S2 岡崎	0 - ⑥ S2 山本
D2 松岡・小松原	4 - ⑥ D2 木下・八幡
S3 喜村	0 - ⑥ S3 富田

2 R 4	
11 益田	0 - ⑤ 13 松江北
S1 村上	0 - ⑥ S1 大國
D1 山本・松本	0 - ⑥ D1 松本・田中
S2 田原	2 - ⑥ S2 原
D2 久保田・又賀	2 - ⑥ D2 角森・狩野
S3 吉田	0 - ⑥ S3 藤井

決勝リーグ B - D	
7 松江南	0 - ⑤ 13 松江北
S1 吉村	3 - ⑧ S1 大國
D1 黒川・小櫻	4 - ⑧ D1 松本・藤井
S2 中井	6 - ⑧ S2 原
D2 田中・上山	7 - ⑨ D2 田中・平田
S3 -	0 - ⑧ S3 川合

1 R 5	
11 益田	⑤ - 0 12 松徳学院
S1 山本	⑥ - 4 S1 鈴木
D1 久保田・又賀	⑥ - 2 D1 藤井・佐々木
S2 田原	⑥ - 1 S2 長井
D2 松本・村上	⑥ - 1 D2 松本・岩田
S3 吉田	⑥ - 1 S3 池田

R	
S1	- S1
D1	- D1
S2	- S2
D2	- D2
S3	- S3

決勝リーグ A - D	
1 開星	⑤ - 0 13 松江北
S1 木村優	⑧ - 0 S1 原
D1 角田・廣友	⑧ - 4 D1 大國・松本
S2 中田	⑧ - 1 S2 川合
D2 木村真・鈴木	⑧ - 3 D2 田中・平田
S3 渡部	⑧ - 3 S3 藤井

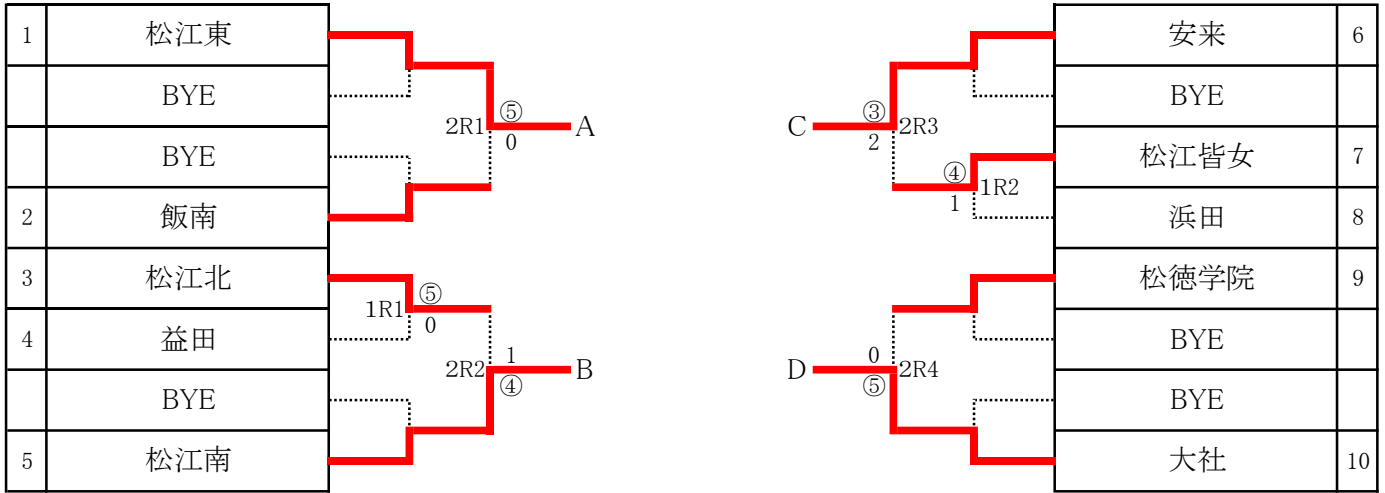
R	
S1	- S1
D1	- D1
S2	- S2
D2	- D2
S3	- S3

R	
S1	- S1
D1	- D1
S2	- S2
D2	- D2
S3	- S3

決勝リーグ B - C	
7 松江南	④ - 1 10 安来
S1 吉村	⑨ - 8 S1 山本
D1 黒川・小櫻	⑧ - 1 D1 長野・安部
S2 中井	⑧ - 1 S2 富田
D2 田中・上山	⑧ - 4 D2 八幡・山崎
S3 -	0 - ⑧ S3 木下

島根県高等学校テニス新人大会(団体戦) 兼
第46回全国選抜高校テニス大会島根県予選
女子 団体戦

令和5年10月21日(土)~10月22日(日)



1 R 1			
3	松江北	⑤ - 0	4 益田
S1	森田	⑥ - 0	S1 中山
D1	三島・小林	⑥ - 0	D1 豊田・山根
S2	一瀬	⑥ - 0	S2 植松
D2	山本・伊藤	⑥ - 1	D2 丸本・安野
S3	田中	⑥ - 0	S3 -

1 R 2			
7	松江皆女	④ - 1	8 浜田
S1	山田	1 - ⑥	S1 山本 ^り
D1	高野・船越	⑥ - 2	D1 清本・笹川
S2	昌子	⑥ - 0	S2 松川
D2	濱本・中井	⑥ - 0	D2 中村・山本 ^な
S3	石倉	⑥ - 1	S3 堀

R			
		-	
S1		-	S1
D1		-	D1
S2		-	S2
D2		-	D2
S3		-	S3

R			
		-	
S1		-	S1
D1		-	D1
S2		-	S2
D2		-	D2
S3		-	S3

R			
		-	
S1		-	S1
D1		-	D1
S2		-	S2
D2		-	D2
S3		-	S3

R			
		-	
S1		-	S1
D1		-	D1
S2		-	S2
D2		-	D2
S3		-	S3

2 R 1			
1	松江東	⑤ - 0	2 飯南
S1	秦	⑥ - 1	S1 石賀
D1	西村・舟木	⑦ - 6(4)	D1 石飛・永間
S2	安立	⑦ - 5	S2 湯浅
D2	生間・小林	⑥ - 0	D2 岡野・金山
S3	高嶋	⑥ - 2	S3 朝生

2 R 2			
3	松江北	1 - ④	5 松江南
S1	森田	1 - ⑥	S1 藤田
D1	三島・小林	⑥ - 1	D1 岡野・石倉
S2	一瀬	1 - ⑥	S2 中島
D2	山本・伊藤	3 - ⑥	D2 吉田・永原
S3	田中	0 - ⑥	S3 廣富

2 R 3			
6	安来	③ - 2	7 松江皆女
S1	杉原	⑥ - 0	S1 山田
D1	細木・江角	⑥ - 0	D1 高野・船越
S2	原田	⑥ - 0	S2 昌子
D2	村上 ^ま ・村上 ^み	3 - ⑥	D2 濱本・中井
S3	松本	6(3) - ⑦	S3 石倉

2 R 4			
9	松徳学院	0 - ⑤	10 大社
S1	飯島	0 - ⑥	S1 須田
D1	福田・小豆澤	6(8) - ⑦	D1 祝部・小村
S2	徳光	2 - ⑥	S2 西村
D2	木村 ^み ・木村 ^あ	1 - ⑥	D2 勝部・濱村
S3	近藤	0 - ⑥	S3 岸

R			
		-	
S1		-	S1
D1		-	D1
S2		-	S2
D2		-	D2
S3		-	S3

R			
		-	
S1		-	S1
D1		-	D1
S2		-	S2
D2		-	D2
S3		-	S3

決勝リーグ A - B			
1	松江東	③ - 2	5 松江南
S1	秦	⑧ - 0	S1 岡野
D1	西村・舟木	7 - ⑨	D1 藤田・永原
S2	安立	⑧ - 1	S2 石倉
D2	景山・小林	⑧ - 6	D2 吉田・廣富
S3	高嶋	6 - ⑧	S3 中島

決勝リーグ C - D			
6	安来	③ - 2	10 大社
S1	細木	⑧ - 5	S1 須田
D1	村上 ^真 ・村上 ^心	2 - ⑧	D1 西村・祝部
S2	杉原	⑧ - 2	S2 小村
D2	江角・原田	⑨ - 8(8)	D2 勝部・濱村
S3	松本	0 - ⑧	S3 岸

決勝リーグ A - C			
1	松江東	④ - 1	6 安来
S1	秦	1 - ⑧	S1 細木
D1	西村・舟木	⑧ - 2	D1 村上 ^ま ・江角
S2	安立	⑧ - 2	S2 杉原
D2	高嶋・小林	⑧ - 0	D2 原田・松本
S3	景山	⑧ - 3	S3 村上 ^み

決勝リーグ B - D			
5	松江南	④ - 1	11 大社
S1	岡野	0 - ⑧	S1 須田
D1	藤田・廣富	⑧ - 4	D1 西村・祝部
S2	石倉	⑤ - 6 ^{ret}	S2 小村
D2	吉田・永原	⑧ - 6	D2 勝部・濱村
S3	中島	⑧ - 3	S3 岸

決勝リーグ A - D			
1	松江東	④ - 1	11 大社
S1	秦	2 - ⑧	S1 須田
D1	西村・舟木	⑧ - 1	D1 西村・祝部
S2	安立	⑧ - 4	S2 岸
D2	景山・小林	⑧ - 1	D2 勝部・濱村
S3	高嶋	⑧ - 1	S3 岡村

決勝リーグ B - C			
5	松江南	③ - 2	6 安来
S1	岡野	0 - ⑧	S1 細木
D1	藤田・廣富	⑧ - 1	D1 村上 ^真 ・村上 ^心
S2	石倉	0 - ⑧	S2 杉原
D2	吉田・永原	⑧ - 3	D2 原田・江角
S3	中島	⑧ - 3	S3 松本

決勝リーグ戦

【男子】

	開星	松江南	安来	松江北	勝	負	得ポイント率	得ポイント数	順位
開星		○ 5-0	○ 5-0	○ 5-0	3	0	100	15	1
松江南	● 0-5		○ 4-1	● 0-5	1	2	26.7	4	3
安来	● 0-5	● 1-4		● 0-5	0	3	6.7	1	4
松江北	● 0-5	○ 5-0	○ 5-0		2	1	66.7	10	2

【女子】

	A 松江東	B 松江南	C 安来	D 大社	勝	負	得ポイント率	得ポイント数	順位
松江東		○ 3-2	○ 4-1	○ 4-1	3	0	73.3	11	1
松江南	● 2-3		○ 3-2	○ 4-1	2	1	60	9	2
安来	● 2-3	● 2-3		○ 3-2	1	2	46.7	7	3
大社	● 1-4	● 1-4	● 2-3		0	3	26.7	4	4

対戦順序 1 A-B C-D
 2 A-C B-D ※5ポイントすべて行う
 3 A-D B-C ※8ゲームズプロセット

順位決定方法

- 1 勝率の高い方を上位とする
 - 2 同勝率者が複数になった場合
 - ① 同勝率者の互いの対戦結果の勝者を上位とする
 - ② 上記①で決まらない場合は下記3を適用する
 - 3 ① 取得ポイント率の高い方を上位とする
 - ② 取得ポイント数の多い方を上位とする
 - ③ 取得ゲーム率の高い方を上位とする
- ※ 取得率 = (取得したポイント数 ÷ 全ポイント数) で高い方が上位。
 ※ 取得ゲーム率 = (取得したゲーム数 ÷ 全ゲーム数) で高い方が上位。

団体戦 男子登録順位表

	学校名	監督名	No1	No2	No3	No4	No5	No6	No7	No8	No9
1	安来	堤 裕亮	長野 耀 2年	安部 佑貴 2年	佐藤 隆星 2年	山本 瑛月 2年	角森 陽斗 2年	富田 條志 1年	木下 幸 1年	八幡 海利 1年	山崎 琥太郎 1年
2	松江北	森山 登史	大國 成登 2年	原 俊輔 1年	角森 慶泉 2年	松本 翼 2年	川合 康太 2年	藤井 奏太 1年	田中 啓介 2年	平田 爽 2年	狩野 遥珂 2年
3	松江南	市本 博之	吉村 拓海 2年	中井 智風 2年	黒川 泰治 2年	小櫻 央雅 2年	田中 嶺桜 2年	上山 奨天 1年			
4	松江東	足立 樹洸	金森 龍之介 2年	桑谷 侑斗 1年	福家 真人 2年	永島 尚樹 2年	品川 裕飛 2年	門脇 彪 2年	加茂 佳樹 1年	山根 諒大 1年	
5	松徳学院	松村 浩平	鈴木 雄登 2年	藤井 祐希 2年	佐々木 黎明 2年	長井 將透 2年	松本 翔空 2年	池田 翔 1年	岩田 譲璃 2年	長尾 昌真 2年	藪崎 湊 2年
6	開 星	井上 勇気	木村 優生 2年	中田 龍汰郎 2年	角田 樹 1年	廣友 奏太 2年	木村 真大 1年	鈴木 佑門 1年	渡部 朔也 1年	周藤 孝明 2年	尾形 風真 2年
7	松江高専	中村 伊吹	三浦 悠馬 2年	今岡 佳介 1年	飯塚 優太 1年	永瀬 智仁 2年	西尾 直輝 2年	水元 悠輝 1年	長尾 実輝 1年		
8	平 田	青山 靖夫	中西 隼聖 2年	中上 颯人 1年	伊藤 滉太 2年	高橋 尚希 1年	福田 翔悟 1年	岡田 拓真 2年	錦織 寛介 1年	常松 知生 1年	伊藤 瑚雄舜 1年
9	出雲西	内田 政己	岩崎 悠真 2年	花田 睦弥 2年	河口 純誠 1年	松村 羽亜斗 2年	吉岡 優芽 2年	内田 吏夢 2年			
10	大 田	勝部 智史	板垣 遼太郎 1年	梶谷 俊太郎 2年	藤江 常陸 2年	松林 大翔 1年					
11	浜 田	青山 皓輝	古田 真拓 1年	森脇 悠斗 1年	中村 大翔 2年	今井 朝陽 2年	島田 蒼大 2年				
12	益 田	橋本 優 長岡 正和	山本兼士 2年	久保田悠斗 2年	又賀正輝 2年	松本 颯真 1年	村上 晴海 1年	竹内 璃空 1年	田原広涼 2年	吉田淳吾 2年	本坊 拓之 1年
13	益田翔陽	重富秀樹	斎藤航大 2年	岡崎颯士 2年	喜村悟郎 2年	下瀬悠琉 2年	田村馨 2年	松岡 歩武 1年	小松原 諒人 1年	須ヶ牟田 啓太 1年	岩崎 智哉 1年

団体戦 女子登録順位表

	学校名	監督名	No1	No2	No3	No4	No5	No6	No7	No8	No9
1	安来	長岡 雄大	細木 滯 2年	杉原 晴菜 1年	村上 真優 2年	原田 美咲 2年	村上 心優 2年	江角 真菜 2年	松本 あい 2年		
2	松江北	吉田 常弘	三島 さくら 2年	森田 有紀 2年	山本 心和 2年	小林 柚葉 2年	一瀬 凜 2年	伊藤 愛理 2年	田中 鼓春 2年		
3	松江南	秦 勉	藤田 芽衣 2年	吉田 愛菜 2年	岡野陽菜 1年	石倉奏音 1年	中島 凜 2年	廣富 立花 2年	永原莉子 2年		
4	松江東	岩根 勝利	秦 帆ノ風 2年	西村 璃子 1年	舟木 志織 1年	安立 いつき 1年	高嶋 奈愛 1年	森 愛華 2年	景山 結 2年	生間 美月 2年	小林 優那 2年
5	松江皆女	中田 広貴	山田 みさき 2年	高野 歩 2年	昌子 空未 2年	石倉 歩実 2年	濱本 美優 2年	船越まのあ 2年	中井 心 2年		
6	松徳学院	為石 将紀	福田 七彩 2年	飯島 瑞樹 1年	徳光 陽花 1年	小豆澤 愛奈 2年	木村 美月 1年	木村 ありあ 1年	伊達 由季乃 1年	近藤 咲江 1年	
7	大 社	岩田 昌子	須田 優奈 2年	西村 怜 2年	祝部 真綺 2年	勝部 衣織 1年	小村 真央 2年	岸 七星 2年	河井 咲輝 2年	濱村 菜桜 1年	岡村 心 1年
8	飯 南	内藤 晴美	石賀 遼果 1年	岡野 堯 1年	石飛 有結 2年	永間 友梨 2年	湯浅 萌未 2年	朝生 初咲 2年	金山 小雪 1年		
9	浜 田	三原 貫	清本 あかり 1年	嘉戸 唯南 1年	笹川 彩華 2年	山本 莉子 2年	松川 祥子 1年	堀 雫 1年	中村 乙葉 1年	山本 風紗 1年	
10	益 田	内田 有紀	豊田 千帆里 1年	中山 愛子 1年	植松 愛和 1年	安野 美優 1年	山根 唯那 1年	安野 美優 1年			
11	吉 賀	長谷川 哲明	加藤 那菜 3年	田口 桜 1年	岩本 理沙 2年	貝賀 杏奈 2年					

※浜田高校(女子)の登録順位No2の嘉戸唯南(1年)選手は棄権により、それ以降の選手の登録順位が繰り上がる。

※吉賀高校は棄権

歴代優勝、準優勝校

回(年度)	男子		女子		参加校 男・女	備考 全国選抜出場	会場	
	優勝校	準優勝校	優勝校	準優勝校			男子	女子
1 S53	不詳		安来	不詳		男:益田工, 女:松江北		
2 S54	不詳		不詳			女:松江北		
3 S55	松江北	益田工業	松江北	安来				
4 S56	益田工業	松江北	松江第一	安来		男:松江北		
5 S57	松江北	安来	益田工業	松江第一				
6 S58	益田工業	松江南	松徳女学院	安来				
7 S59	松江東	大田	松徳女学院	松江第一		女子結果はカップから判断		
8 S60	安来	松江東	松江第一	松江東				
9 S61	大田	益田工業	松江第一	松徳女学院				
10 S62	松江東	大田	松江第一	益田		女:松江第一		
11 S63	松江西	益田工業	松江第一	松江南				
12 H 1	松江東	益田	松江南	安来				益田運動
13 H 2	益田工業	益田	松徳女学院	松江東				益田運動
14 H 3	松江第一	益田	松江南	松江東				益田運動
15 H 4	松江東	松江第一	松江南	益田		女:松江南		益田運動
16 H 5	松江南	松江東	松江南	松江第一	11・14	女:松江南	益田高校	益田運動
17 H 6	松江南	松江北	松江南	益田	11・16		益田高校	益田運動
18 H 7	出雲	松江南	松江南	開星	15・17		益田高校	益田運動
19 H 8	出雲	松江南	大田	松江南	14・15		益田高校	益運・益工
20 H 9	松江南	大田	安来	出雲西	15・16	男:大田	益田運動	石見海浜
21 H10	松江南	安来	開星	松江南	15・16		益田運動	石見海浜
22 H11	松江北	松江南	松江北	松江南	14・16		益田運動	石見海浜
23 H12	松江北	平田	松江北	浜田	16・18	男:松江北	益田運動	石見海浜
24 H13	松江北	松江南	松江北	開星	16・16	男:松江北	益田運動	石見海浜
25 H14	松江北	松江南	松江北	開星	16・16		益田運動	石見海浜
26 H15	松江北	松江南	松江北	浜田	17・16	男:松江北	石見海浜	益田運動
27 H16	松江北	開星	松江南	浜田	18・16	男:松江北	石見海浜	益田運動
28 H17	松江北	松江南	松江北	松江東	18・16		石見海浜	益田運動
29 H18	開星	松江南	開星	松江北	21・17	女:開星	石見海浜	益田運動
30 H19	松江南	開星	開星	松江北	18・15	女:開星	真幸ヶ丘	益田運動
31 H20	開星	出雲	開星	飯南	20・15	男:開星	石見海浜	益田運動
32 H21	開星	出雲	開星	松江北	20・16	男:開星 女:開星	石見海浜	益田運動
33 H22	開星	松江北	開星	松江南	20・14	男:開星	石見海浜	益田運動
34 H23	開星	松江北	開星	松江東	19・12	男:開星	石見海浜	益田運動
35 H24	開星	松江北	開星	松江南	18・15	男:開星	金城・三隅	益田運動
36 H25	開星	松江北	松江北	松江南	18・15	男:開星	益田運動	石見海浜
37 H26	開星	益田	松江南	松江北	17・15	男:開星	益田運動	石見海浜
38 H27	開星	松江北	開星	出雲西	16・13	女:開星	益田運動	石見海浜
39 H28	松江北	開星	開星	出雲西	16・13			浜山
40 H29	開星	出雲	開星	益田翔陽	16・14	男:開星	石見海浜	益田運動
41 H30	開星	松江北	開星	松江南	16・14		石見海浜	益田運動
42 R 1	開星	松江北	開星	益田	17・14			浜山
43 R 2	開星	出雲	出雲	出雲西	17・14		江津中央	石見海浜
44 R 3	大社	開星	出雲	松江北	15・13	男:開星		浜山
45 R 4	開星	松江北	松江南	大社	15・11	男:開星		浜山
46 R 5								松江

注)第1回～19回大会までは登録選手6人で単複を兼ねて出場できた。第20回大会(H9)から登録8人で単複が兼ねられなくなり、更に第21回大会より現在の9人登録の形になった。中国大会のシステムも第20回大会より大きく変わり、更に第21回大会より現在のような形式となった。また、第33回大会(H22)からはベスト4以上の決勝リーグで順位を決定するようになり、県代表の選考がより明確なかたちで行われている。